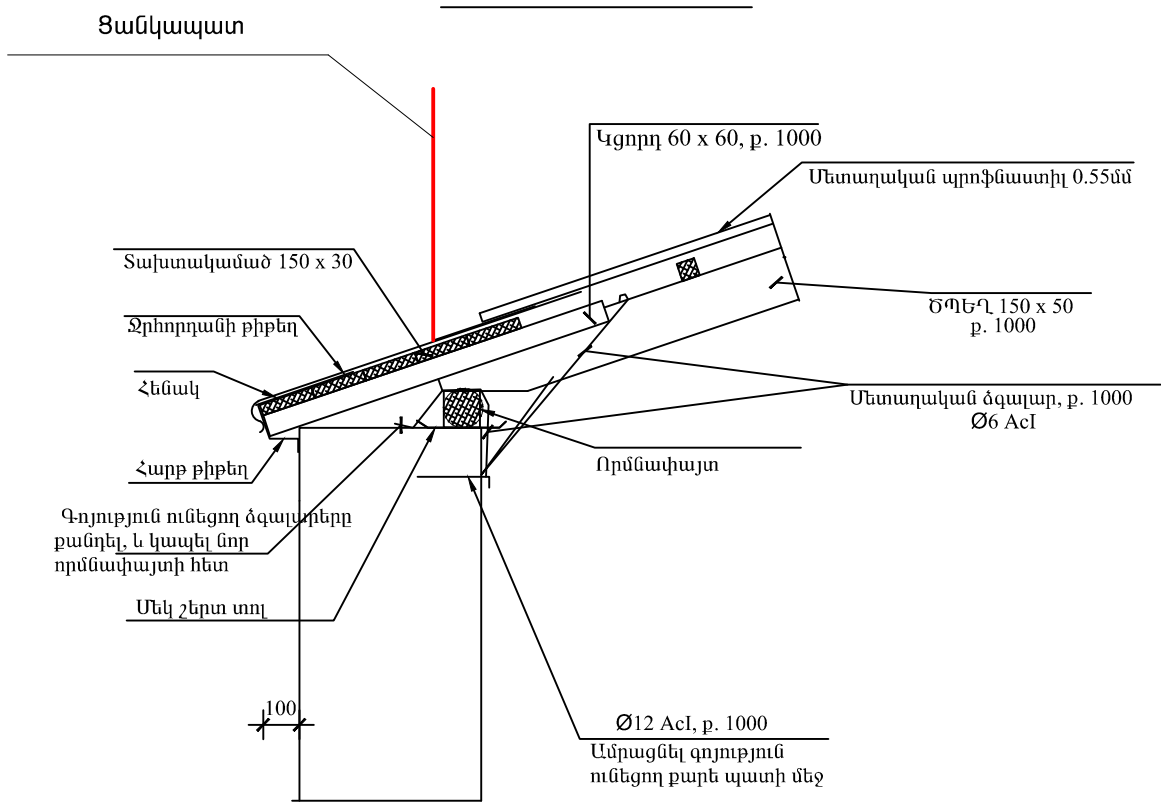
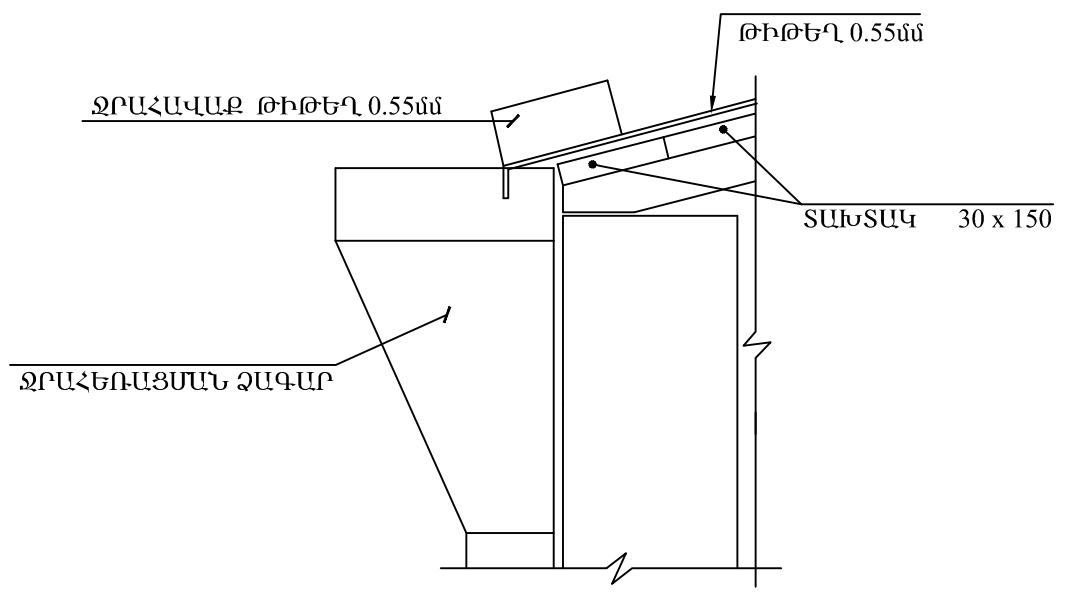


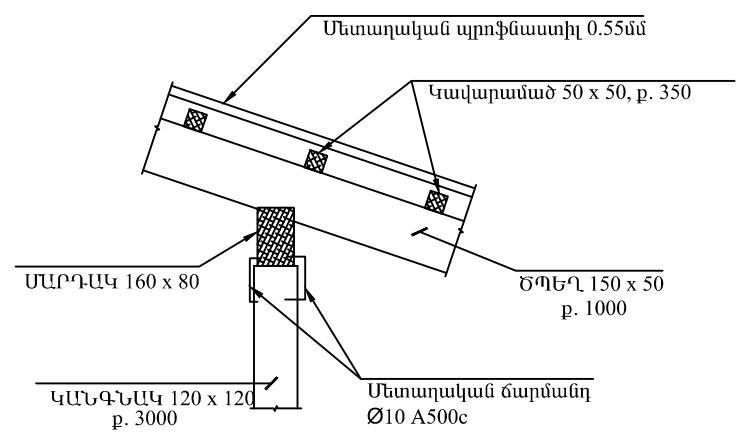
ՀԱՆԳՈՒՅՑ-1: Մ 1 : 20



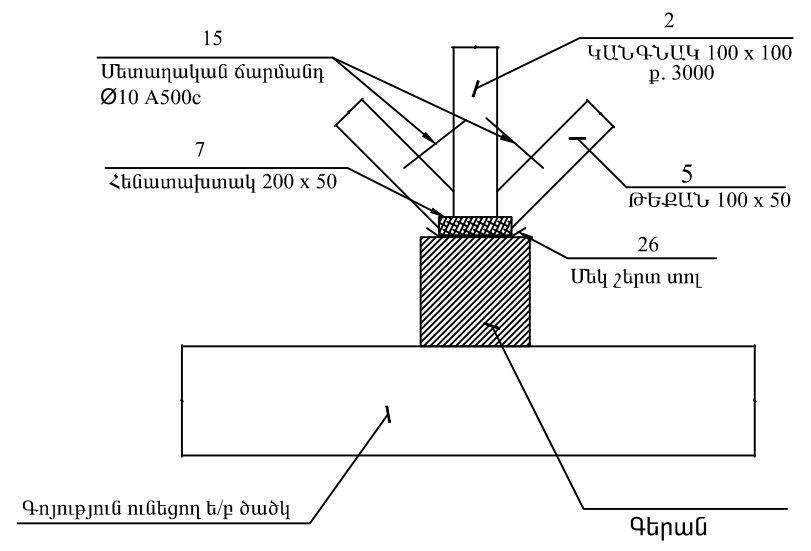
ԸՍՏ Ա-Ա



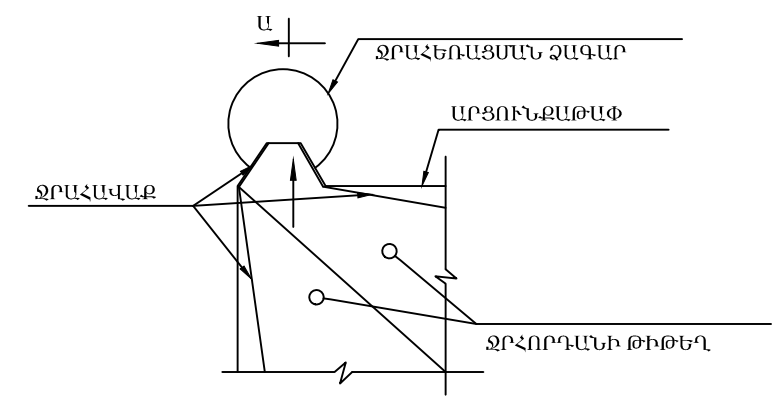
ՀԱՆԳՈՒՅՑ-2: Մ 1 : 20



ՀԱՆԳՈՒՅՑ-5: Մ 1 : 20



ՋՐԱՀԵՌԱՑՄԱՆ ՉԱԳԱՐ



ԾԱՆՈԹՈՒԹՅՈՒՆ

1. Բոլոր չափերը տրված են ՄՄ-ով:
2. Հեղուկների միացումներում տափողակների և հակամանեկների տեղադրումը պարտադիր է :
3. Փայտանյութերը պատել հակամեխիչ և հակահրդեհային լուծույթներով:

	Երևան քաղաքի Շենգավիթ վարչական շրջանի Տարոնցի փող. հ.3 բազմաբնակարան շենքի տանիքի հիմնանորոգում			Պայմանագիր՝ N «ԵԶ-ՊԸԱՇՁԲ-14/74-5»		
	ՆԱԽԱԳԾԵՑ	Ա. ՂԱՎԹՅԱՆ		ԾԱՌՏԱՐԱՊԵՏԱՇԻՆԱՐԱՐԱԿԱՆ ՄԱՍ	ՓՈՒԼ	ԹԵՐԹ
			ՏԱՆԻՔԻ ՀԱՆԳՈՒՅՑՆԵՐ Մ1:20	ԱՆ	ԵՇ-7	7
				«ՄԵԳԱՍԵՏՐ» ՍՊԸ		